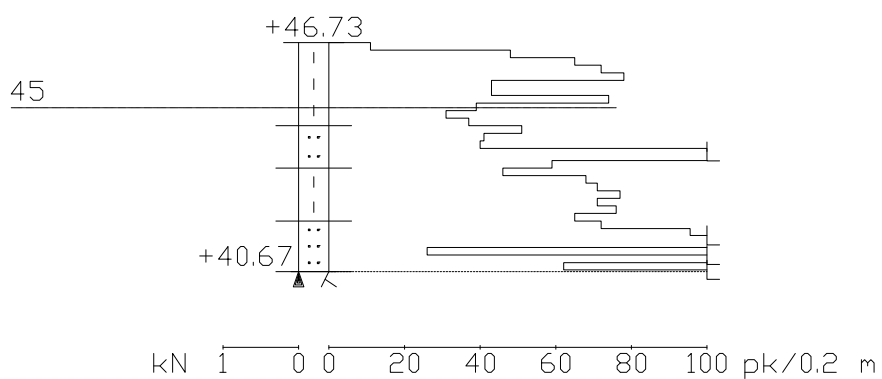
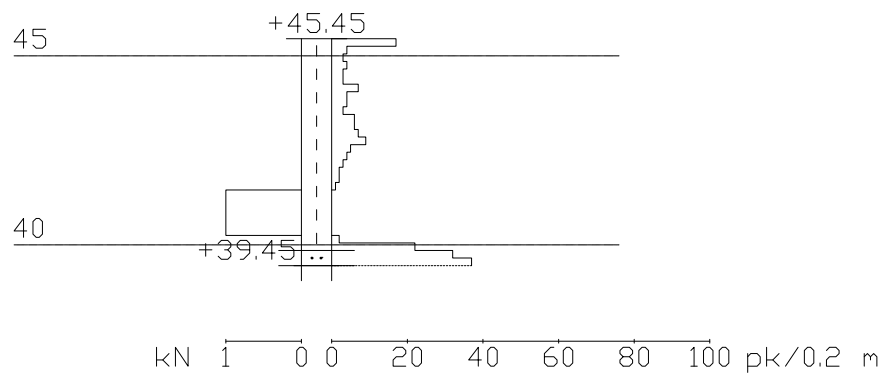


Työnumero	Työn nimi		Pisteen nro
150915	TILKKA		3
Koordinaatisto	X	Y	Z
ETRSGK25	6697028.009	25485547.930	46.726
Korkeusjärjestelmä	Pohjaveden pinta	Kairauspvm.	Alkukairaus
N2000		16.9.2015	-
Kairaustapa	Päättymistapa		
PA - Painokairaus	Kivi, lohkare tai kallio		
Kairaaaja	Kairauste		
KMM			

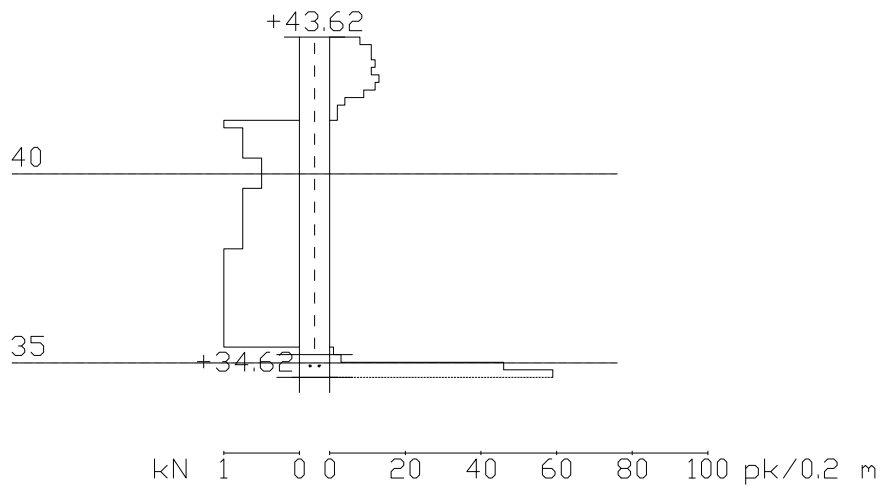


Työnumero	Työn nimi		Pisteen nro
150915	TILKKA		4
Koordinaatisto	X	Y	Z
ETRS GK25	6696984.599	25485541.797	45.451
Korkeusjärjestelmä	Pohjaveden pinta	Kairauspvm.	Alkukairaus
N2000		16.9.2015	-
Kairaustapa	Päättymistapa		
PA - Painokairaus	Määräsyvyys		
Kairaaaja	Kairaustaitte		
KMM			

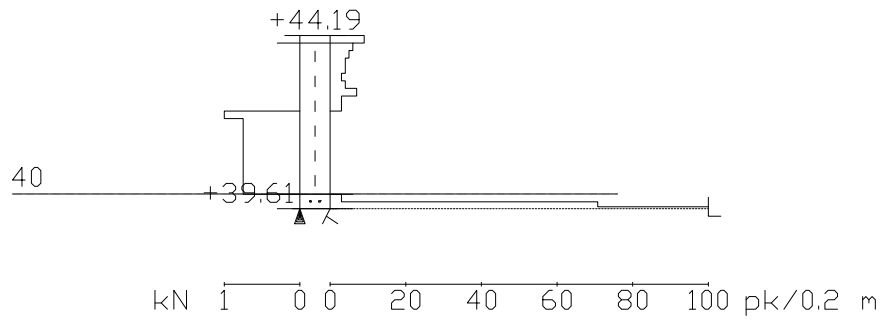


Mittakaava 1:200

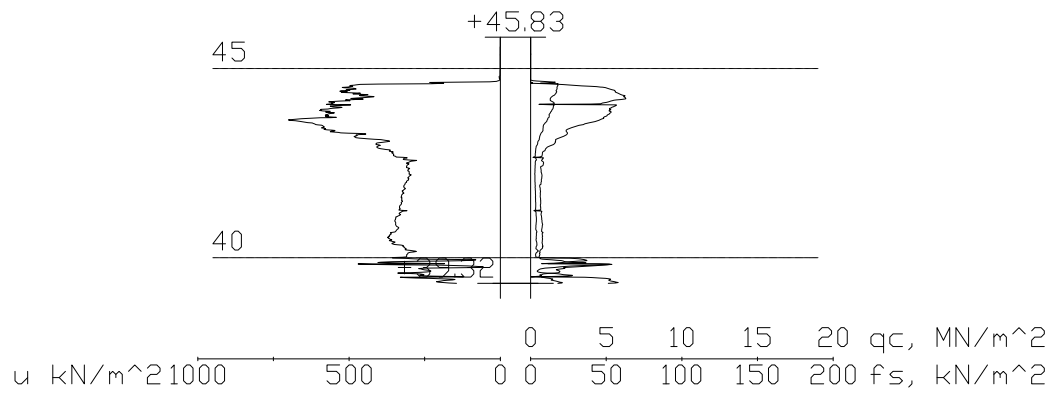
Työnumero	Työn nimi		Pisteen nro
150915	TILKKA		21
Koordinaatisto	X	Y	Z
ETRSGK25	6697008.795	25485472.324	43.618
Korkeusjärjestelmä	Pohjaveden pinta	Kairauspvm.	Alkukairaus
N2000		17.9.2015	-
Kairaustapa	Päätymistapa		
PA - Painokairaus	Määräsyvyys		
Kairaja	Kairauslaite		
KMM			



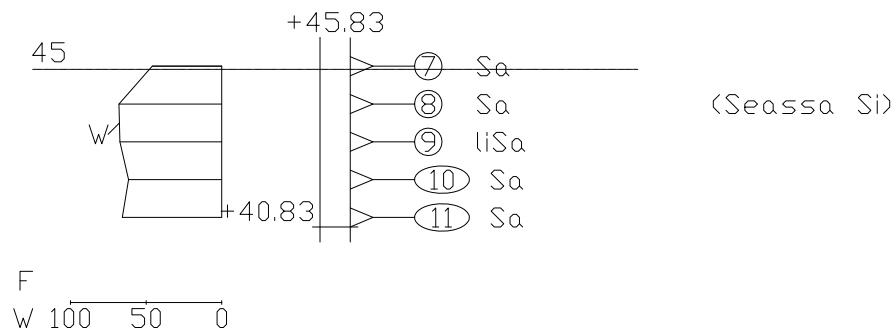
Työnumero	Työn nimi		Pisteen nro
150915	TILKKA		5
Koordinaatisto	X	Y	Z
ETRSKG25	6696969.422	25485498.555	44.191
Korkeusjärjestelmä	Pohjaveden pinta	Kairauspvm.	Alkukairaus
N2000		17.9.2015	-
Kairaustapa	Päätymistapa		
PA - Painokairaus	Kivi, lohkare tai kallio		
Kairaaaja	Kairauslaite		
KMM			



Työnumero	Työn nimi		Pisteen nro
0023114	ALI-TILKKA		120
Koordinaatisto	X	Y	Z
ETRS-GK25	6696954.913	25485563.044	45.832
Korkeusjärjestelmä	Pohjaveden pinta	Kairauspvm.	Alkukairaus
N2000		7.1.2016	-
Kairaustapa	Päätymistapa		
CU - CPTU-kairaus	Määräsyvyys		
Kairaaaja	Kairauslaite		
EKAA			



Työnumero	Työn nimi		Pisteen nro
0023114	ALI-TILKKA		120
Koordinaatisto	X	Y	Z
ETRS-GK25	6696954.913	25485563.044	45.832
Korkeusjärjestelmä	Pohjaveden pinta	Kairauspvm.	Alkukairaus
N2000		15.12.2016	
Kairaustapa	Päätymistapa		
ND - Häiriintynyt näyte	Määräsyvyys		
Kairaja	Kairauslaite		
Jarmom			



Työnumero	Työn nimi		Pisteen nro
0023114	ALI-TILKKA		119
Koordinaatisto	X	Y	Z
ETRS-GK25	6696977.649	25485522.728	45.176
Korkeusjärjestelmä	Pohjaveden pinta	Kairauspvm.	Alkukairaus
N2000		7.1.2016	-
Kairaustapa	Päättymistapa		
CU - CPTU-kairaus	Määräsyvyys		
Kairaaaja	Kairauste		
EKAA			

